



省电·跑更远

# E-BIKE

## 电动自行车 使用说明书

---

### INSTRUCTIONS

#### 特别提醒

尊敬的台铃客户：

1. 请仔细阅读使用说明书，在了解电动自行车性能前，不要使用电动自行车，并妥善保存本使用说明书；
2. 禁止在楼道或室内充电、停放，禁止篡改车辆性能和配置。

## 目录

前言 .....	01
特别声明 .....	01
使用告知 .....	01
禁止提示 .....	02
免责声明 .....	02
温馨提示 .....	03
使用指南 .....	04
维护保养 .....	06
定期保养和自检 .....	07
保养清洗说明 .....	07
整车图示 .....	08
整车参数 .....	09
电气原理图 .....	10
充电器电器原理图 .....	10
电池安装图 .....	11
主要紧固件力矩 .....	12
各部位调整方法 .....	13
简易故障现象及排除 .....	16
质保条款功能介绍 .....	17
三包原则 .....	17
质保期限及免费服务内容 .....	18
非三包范围质保 .....	19
郑重声明 .....	20

## 前言

尊敬的台铃用户：

感谢您选用台铃高性能电动车！

为了您能更轻松自如操作和更安全骑行，我们特编制了本说明书，它将为您介绍电动车的使用常识和保养方法，请您购车后认真阅读说明书（含电子说明书），了解本车性能、特点、注意事项和保养常识，充分发挥“台铃”电动车的优势，确保在最佳行驶状态下安全行驶。

用户的需求，就是台铃的追求。愿您能把骑乘后的感受和建议告诉我们，不断促进我们的工作，让我们的产品更趋完美。

本手册所载内容，是根据最新资料编印的，因公司产品在不断更新和改进，故本说明书与您实际购买的产品如有不一致的地方，恳请您予以谅解。如有疑问可以与本公司联系，联系热线：400-699-0315。

在阅读本说明书之后，请您妥善保存以供日后参考。

## 特别声明

电子说明书是本说明书重要组成部分，两者缺一不可。整车图示、参数、原理图、电池组安装说明、主要紧固件力矩指标、各部件调整方法、简易故障现象及排除、保修条款、三包原则等详见电子说明书。

电子说明书查阅和下载方法如下：

微信扫右侧二维码一输型号（见合格证）一查阅或下载电子说明书不便使用互联网，无法查阅的用户，可要求经销商协助打印电子说明书。



电子说明书  
查阅二维码

## 使用告知

请不要随意丢弃废旧电池，以免污染环境。本产品的废蓄电池由本企业或经销商、政府指定网点负责回收。

**⚠ 禁止以下人员驾驶本电动车：**

精神病患者或有精神病患病史者、心脏病患者、酗酒者、疝气、高血压、癫痫等易突发疾病者、16周岁以下未成年人及其他不适宜驾驶的人群。



本说明书中的“电动车”均为“电动自行车”

本说明书所涉及的“寸”均为“英寸”

执行标准：GB17761-2018《电动自行车安全技术规范》；

GB 42295-2022《电动自行车电气安全要求》；

GB 42296-2022《电动自行车用充电器安全技术要求》

## 禁止提示

尊敬的用户，为了您和家人的安全，请务必仔细阅读以下安全标识及提示注意事项，并遵守相关法律法规：



警告：无视此提示，可能会导致车辆受到轻微损坏、使用寿命减短或车辆无法正常行驶。



危险：无视此提示，可能会导致人身受到伤害及车辆受到损坏。



禁止在楼道或走廊充电



禁止飞线下楼充电



禁止在室内充电



禁止电池在室内充电



禁止车把置物



禁止手、足等身体部位靠近动力传动部位

## 免责声明



在使用本产品前，务必仔细阅读本声明。如发生已使用本公司产品的行为，您将视为已理解并认可了本声明的全部内容。

1、您在使用本产品时，务必遵守国家法律法规和当地交通法规。因违反以上法律法规而造成的任何后果，本公司概不负责。

2、您在购买本产品时，请核对好凭证上的所有数据，并在完成购买行为后保管好所有凭证。因数据与实物不符或凭证不齐等原因而对用户造成了影响，其后果由用户自行负责。

3、您在使用本产品前，务必认真阅读使用说明书，在使用本产品时，要严格按照使用说明书中的使用方法进行相应操作。因使用不当或超速、超载等原因而造成的任何后果，本公司概不负责。

4、如未经本公司书面允许，用户与经销单位不得擅自拆装更改原车配置。必须严格按照合格证要求的配备台铃专用电池，并匹配专用充电器，如产品发生故障，务必到本公司经销单位特约维修点接受服务。因违反上述情况的，其后果由用户自行负责。

5、本说明书所载内容，是根据最新资料编印的，因公司产品在不断更新和改进，故本说明书与您实际购买的产品如有不一致的地方，恳请您予以谅解。

## 温馨提示



1、为了您和他人的安全和幸福，注意行车安全。

① 严禁16周岁以下人员驾驶电动自行车上道路行驶；

② 电动自行车应当在非机动车道内行驶，在没有非机动车道的道路上，应当靠车行道的右侧行驶，最高时速不得超过15km/h；

③ 不要将电动自行车借给不会操作的人员行驶，以免造成伤害，刚学会驾驶人员，应彻底熟悉电动车的各项性能后，才可上路；

④ 电动自行车应当按法律法规规定搭载人员或物品，严禁超载；

⑤ 骑行时必须佩戴头盔，建议佩戴防护用具进行骑行；

⑥ 雨雪天骑行，制动距离延长，请注意控制车速；暴雨等恶劣天气，尽量避免出行；

2、电动自行车不要停放在建筑门厅、疏散楼梯、走道和安全出口处。

3、不要在居住建筑内充电和停放，应当远离可燃物，连续充电时间不宜过长。

4、本车所用电池盒内为36V或48V安全电源，但盒端的电源插座不要用手同时触摸，更不能与金属同时接触，否则将产生较大的短路电流而引发事故。

5、静止启动、频繁刹车、逆风行驶、载人或载物，车胎气压不足等原因都将耗费较多电能，而影响续航里程。如果想获得最佳的续航里程，请您①静止启动时先用脚踏骑行到3-5km/h速度后，再转动调速把。②在保证安全情况下，尽量减少频繁刹车、启动。③在路况差、上坡、逆风行驶时，进行人力助动。④避免过重载物。⑤行车前请检查轮胎气压及时充气。

6、电量不足影响续航里程，长期亏电更有损电池寿命，骑行后根据剩余电量及时进行充电。如果长期不使用，请将电池充足电存放，最好每隔20天补充电一次。

7、本车应避免长时间暴晒和雨淋，避免存放在湿度过高和有腐蚀性气体的场所，以免零部件的电镀和油漆表面发生化学腐蚀及电气件损坏，造成操作失灵发生意外。

8、请经常检查刹车性能是否良好，不能对刹车皮注油，以免刹车不灵。雨雪天和下坡行驶时，请注意提前刹车以保证安全。

9、随意改装电动车或更换原车的装置，将不能保证电动车的行驶安全。为了保护您的人身安全和消费权益，请勿自行拆卸分解零部件，如需维修或更换，请到台铃特约维修单位维护或购买纯正部品。

10、蓄电池的正确使用和保养方法：废旧蓄电池不得擅自拆解应当由相关专业部门组织回收。

11、充电器的安全使用方法和警示用语更换充电器是应当和蓄电池型号匹配。

12、有关水洗的注意事项（见保养清洗说明）。

## 使用指南

### ◎骑行前的准备



- 1、 先仔细阅读本说明书，了解产品的各项性能和有关要求。
- 2、 检查电路、灯光照明的状态是否正常；电池能量是否足以支持完成您所需的续行里程，电量不足需先充电；仪表中各个指针和指示灯的工作是否正常；各灯光是否正常点亮；如有故障需及时排除再骑行。
- 3、 检查轮胎状态：气压是否充足，如不足须充气至正常状态；轮胎是否过度磨损，如发生轮胎中央纹沟深度小于2mm或轮胎表面出现龟裂、破损时，应立即到本公司特约维修单位更换轮胎，以防止车辆在湿路或光滑路面上打滑。
- 4、 检查刹车系统：前、后刹车与刹车断电功能是否正常。若刹车松软，制动距离变长，刹车断电功能失效，请不要使用，并及时送本公司特约维修单位检修。
- 5、 检查其它：整车螺丝是否已锁紧；车把、鞍座是否调整好；车轮锁是否已开；尾箱是否已锁住；脚撑是否已收到位；后视镜是否合适；反射器是否破损或污染等。

### ◎行驶



- 1、 骑行时将右调速转把按逆时针缓慢旋紧，由慢到快加速。在车辆启动时，应缓慢加速，以免瞬间加速浪费电能或损坏电器元件。在启动和爬坡时，辅用脚蹬助力。
- 2、 如需在途中减速或停车，只需将转把按顺时针逐渐松开，缓慢减速，直至停车。
- 3、 车辆转弯或下坡时，提前将调速手把恢复原位，通过前、后闸把将速度逐渐减慢。
- 4、 在下坡路段行驶时，将调速转把恢复原位，使用前、后闸把使电动车减速。
- 5、 骑行时出现异常，应制动前后闸，并关闭电源。确保车辆正常后才能继续骑行。
- 6、 行驶在积水路面时，积水深度不超过电机轮毂下缘的情况下能正常行驶。若积水深度超过电机轮毂下缘，将可能使电机轮毂内渗水而造成故障损坏。
- 7、 为了您和他人的安全，请在非机动车道上行驶。
- 8、 刚刚学会驾驶电动车的人，应该先彻底熟悉电动车的各项性能之后，才能上路。
- 9、 夜间应缓速行驶，并尽量靠近路中央偏右方向行驶，夜间行车安全车距应保持在50m以上，如对方车辆的灯光使自己炫目要立即靠边行驶，必要时主动停车避让。

10、许多交通意外是因汽车驾驶员看不到电动车而发生的。因此，电动车驾驶员应该设法使汽车驾驶员能够清晰的注意到自己。例如：①穿着鲜明耀眼；②避免行经交通黑点；③严禁争道抢行；④禁止驶入机动车道，避免进入驾驶者的视线盲区；⑤经过交叉路口时，注意来往行人、车辆，观察前后左右确认安全后才前行。⑥骑行时，双手不要离开方向把、不要攀扶机动车，不戴耳机听音乐，不接/打电话。

### ◎刹车



- 1、刹车时，松开转把，再使用刹车闸。先刹后闸，再刹前闸。紧急时需前、后闸同时使用，单独使用刹车效果降低。不要持续使用刹车，因为这样会造成制动装置过热而降低效果。
- 2、本车有刹车断电功能。使用刹车时，控制器自动断电（刹把回复原位时，仍是通电状态）。若遇紧急情况，刹车后立即关闭电源，确保安全后，进行后续处理。
- 3、在潮湿、雨天或松软的路面上驾驶时，制动力会降低。为了您的安全：①谨慎驾驶；②保持安全距离；③保持电动车直立状态；④行经湿滑路面多加注意。
- 4、刹车时，只刹前轮或后轮可能会导致横滑，及其危险。

### ◎停车



- 1、推行时应关闭电源，以防止在推行中无意转动调速把，车子突然加速发生意外。
- 2、应避免静止时用调速把频繁启动车辆，以保障电池、电机及电器开关的使用寿命。
- 3、停车时应关闭电源开关，取下钥匙。
- 4、当您离开车时，为防止车辆被偷，请关闭电源，并将防盗锁锁定并带走钥匙。
- 5、务必将电动自行车停放在安全地点，充电时确保安全。
- 6、严禁在室内及建筑内的公共走道、楼梯间、门厅内、安全出口处等公共区域停放电动自行车或为电动自行车充电。请在安全区域停放或充电。

## 维护保养



### ◎关于充电

- 1、新购车辆，因运输、库存等因素，电量可能不足，请先将电池充满电后，再骑行。
- 2、必须使用本公司原装充电器，更换充电器时，应当和蓄电池型号匹配，使用其他品牌、规格造成损失，本公司概不负责。
- 3、请仔细阅读并理解电池及充电器外壳上的警示用语及注意事项。
- 4、电池随车充电，一般充电8小时左右，电池才能达到最佳状态。
- 5、充电步骤：
  - ① 检查充电器的额定输出/输入电压是否与电池/电网电压符合。
  - ② 充电时，充电器平稳置于通风处，不得把充电器放在座桶、尾箱等密闭环境中。
  - ③ 充电时，先插电池，后接市电；充电结束后，先断市电，后拔电池接头。
  - ④ 充电指示灯由红色转为绿色，表示电已基本充满，可再充电1-2小时，保证蓄电池完全充满。一次充电总时间一般不应超过8小时。
- 6、充电注意事项：
  - ① 充电时不得在充电器上加盖任何物品，不得淋水。
  - ② 禁止自行拆解充电器，本充电器不宜给其他类型的蓄电池充电。
  - ③ 禁止在阳光直射处等高温环境下充电，充电的最佳充电环境温度是0-45° C。
  - ④ 尽量不要使用至欠压保护电路起作用的时候才充电。
  - ⑤ 充电时，请将充电器放在儿童无法触摸到的安全场所。
  - ⑥ 禁止在不充电的情况下，长时间将充电器连接在带电的电源插座和电池上。
  - ⑦ 在充电过程中闻到异味、温度过高、看到火花或充电时间超8小时充电器指示灯仍未显示充满（绿灯），应立即断开电源停止充电，并送我司特约单位检修。
  - ⑧ 禁止夜间为电动自行车充电，充电时应有人值守确保安全。
  - ⑨ 如长期不使用电动车时，请放置于干燥通风处。并每隔一个月对电池进行一次补充电，每次充电时间为4-8小时。
  - ⑩ 禁止使用快速充电桩进行充电。



## 7、关于电池维护

正确使用和维护可以延长电池的使用时间。

- ① 禁止自行拆卸电池，自行拆卸电池可能会导致内部短路，进而引起鼓气、着火及其他问题，如需要更换电芯应由电芯供应商或设备供应商完成，用户不得自行更换。
- ② 不得将电池浸泡液体，如淡水、海水、饮料等，防止液体导电，造成短路。
- ③ 不得加热电池或将电池投入火中、不能倒置、穿刺、摔/跌、挤压蓄电池以免造成安全事故。
- ④ 禁止使用已损坏的电池，电池在运输过程中可能因撞击等原因而损坏，若发现电池有任何异常特征，如电池外壳破损，闻到电解液气味，电解液泄漏等，该电池不得使用。并送到本公司特约维修单位检修。
- ⑤ 建议不超过2年更换一次原装电池，安装和更换电池必须由专业人员按公司《蓄电池装配作业指导书》执行，更换电池时电池线连接不得重复使用，应使用本公司原装配件。



检查※  
润滑●

调整或更换▲

### ◎定期保养和自检

	检查项目	每天	60天	180天
1.	轮胎气压是否适当，外轮胎花纹是否磨损	※	※	※▲
2.	刹车是否良好	※	▲	▲
3.	喇叭是否响亮	※		
4.	充电器、电源线是否磨损	※		
5.	前后轮螺丝是否锁紧；车把旋转、转向零件是否松动、磨损及腐蚀		※▲	※▲
6.	刹车皮是否磨损		▲	▲
7.	轮辋是否偏摆、变形		▲	▲
8.	车架、前叉是否变形		▲	▲
9.	车铃、后反射器是否完好		▲	▲
10.	链条传动部分		●	●
11.	脚踏部件是否磨损，转动是否灵活		※●	※●

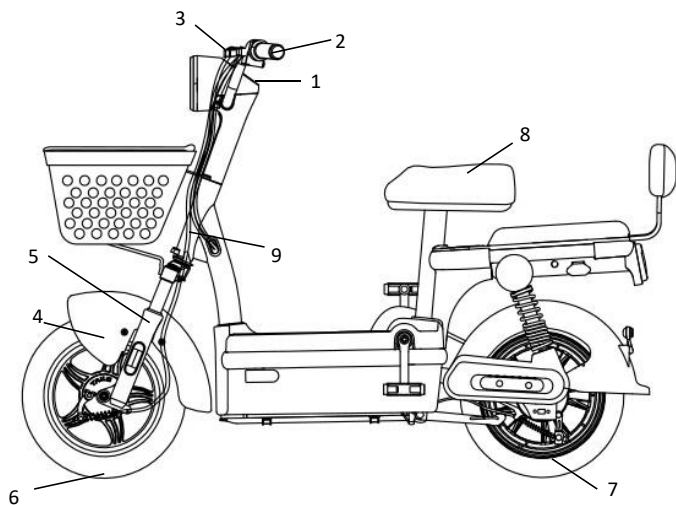
用户有对整车及相关部件定期检验、检测、保养的义务，建议每三个月到台铃指定维修店进行保养。

### ◎保养清洗说明

- 1、清洗前断开整车电源，禁止用高压水柱冲洗，以免内部电子部件及线路因浸湿而造成事故隐患。
- 2、使用中性洗洁剂，用抹布擦拭油漆件或塑料件表面污处，然后再用干布拭净即可。
- 3、请使用润滑油擦拭车体的金属部件进行保养。
- 4、经常检查刹车性能是否良好，严禁给前后刹车皮、轮辋、轮胎上油。

## 整车图示

### TDT6229Z (小雪碧-G)



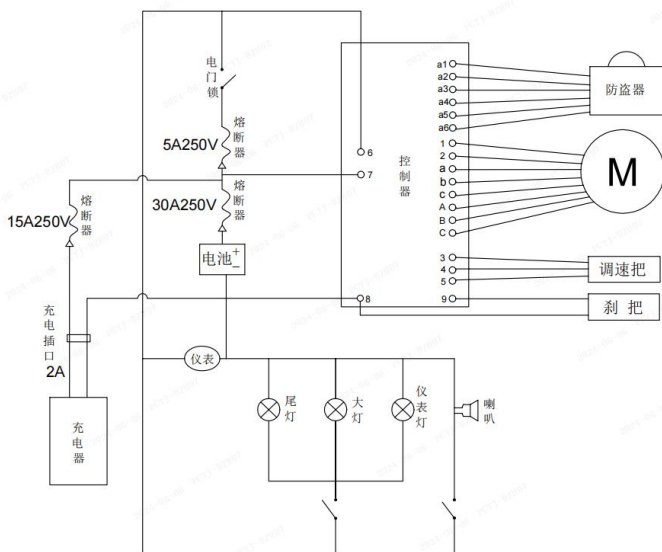
- |        |        |        |          |        |
|--------|--------|--------|----------|--------|
| 01. 仪表 | 02. 转把 | 03. 刹把 | 04. 前泥板  | 05. 前叉 |
| 06. 前轮 | 07. 后轮 | 08. 鞍座 | 09. 整车编码 |        |

## 电动自行车

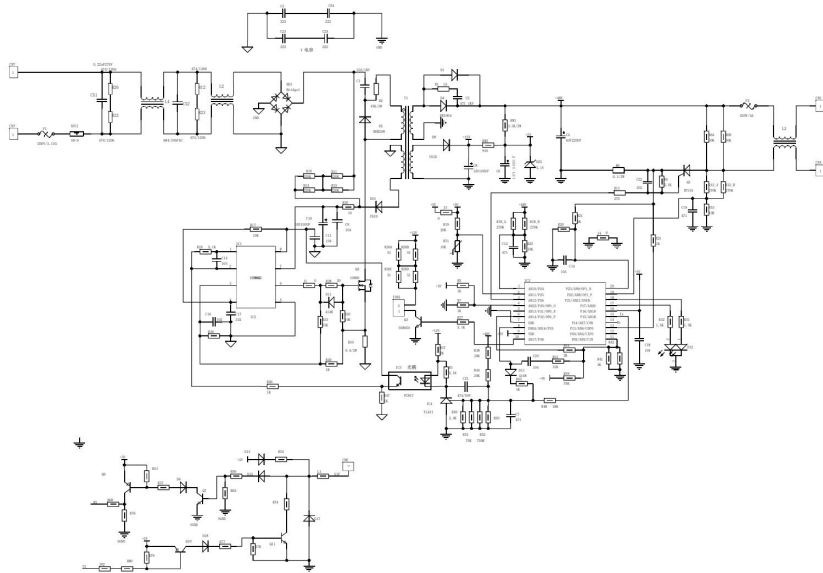
## 整车参数

TDT6229Z主要技术参数		
	参数名称	具体数据
整车	外形尺寸（长*宽*高）	1495mm*677mm*1030mm
	前后轮中心距	1018mm
	整车质量	53kg
	载重量	75kg
	最高设计车速	25km/h
	续航里程	50km
	百公里耗电	1.5kW·h/100km
	前轮胎气压	250kPa
	后轮胎气压	250kPa
	电机	电动机型式
标称功率		400W
额定转速		350r/min
额定电压		48V
额定输出转矩		10N·m
蓄电池	类型	铅酸
	容量	13Ah
	标称电压	48V
控制器	欠压保护值	40V±0.5V
	过流保护值	20A ± 1A
充电器	输入电压/频率	AC220V/50Hz
	最高输出电压	59.2V
	最大输出电流	2A
	充电时间	2-8h

## 电气原理图



## 充电器电器原理图



电气原理图

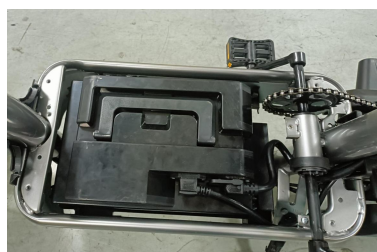
## 手提式铅酸车型电池安装图



步骤1: 使用螺丝刀将脚踏板打开, 电池安装在电池仓内



步骤2: 将电池从包装盒拿出, 检查电池状态并放入电池盒内



步骤3: 将电池放入车内, 正确把电源线进行连接



步骤4: 使用螺丝刀紧固脚踏板, 安装步骤完成, 可以正常使用

## 主要紧固件推荐旋转力矩指标

NO.	项目	力矩指标
1	把立管	18-25N. m
2	把横管	25-30N. m
3	鞍座	18-23N. m
4	鞍管	18-23N. m
5	前轮轴	40-50N. m
6	后轮轴	50-60N. m
7	中轴螺母	30-35N. m



由于我司产品的更新换代速度较快，以上数据仅供参考，所有技术参数内容均以实物为准。

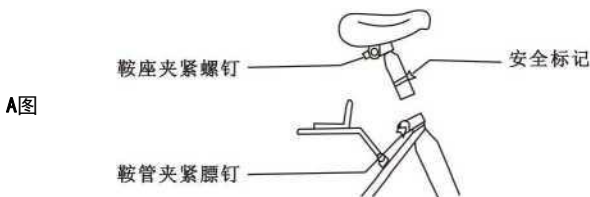
## 各部位调整方法①

## ● 鞍座调整（适用时）



鞍管的插入深度不少于最小插入深度（在安全标记为深度），以确保安全；旋紧鞍座夹紧螺钉和鞍管夹紧螺钉，推荐力矩为不小于 $18\text{N} \cdot \text{m}$ 。（参阅A图）

旋转鞍座夹紧螺丝，装入鞍管，适当旋紧螺钉，将鞍管插入车架立管，双腿跨在鞍座上，调整鞍座位置，确保骑行舒适，（参阅B图）



## ● 前、后闸的调整



前、后闸的制动作性能如不正常，必须进行调整。

## 各部位调整方法②

## ● 悬臂闸的调整方法

单边接触时，将固定螺丝稍微旋转松，固定座上有三孔，将弹簧脚往上移时弹力增加，会使本侧刹车块与钢圈距离加大，反之则变小。

刹车块与钢圈之距离为1.5mm左右最佳。

吊线架的位置在吊线呈90度角时最佳（参阅C图）。

## ● “V”型闸的调整（注：针对车型）

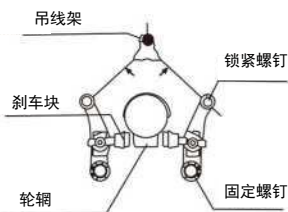
先将一边位置固定好，再调节另一活动刹车块（注意：应使两个刹车块至轮辋的距离保持一致），位置调好后旋紧锁紧螺母。

刹车块与轮辋之距离为1.5mm左右最佳（参阅D图）。

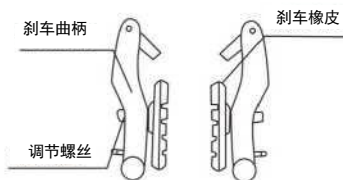
## ● 抱闸的调整方法

松开调节螺钉上的紧固螺母及拉杆螺母，拧动调节螺钉，同时握住刹把，使刹把的制动行程在间距的 $1/3-1/2$ 时，使后闸皮能紧贴车圈上，达到理想的制动效果后，拧紧紧固螺母及拉杆螺母。

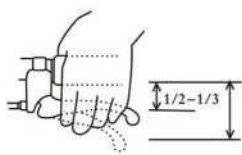
当刹车块磨损至 $1/3$ 时，请重新调整刹车与钢圈之间的距离；当磨损至 $1/2$ 时，建议更换刹车块，以保证您的行驶安全（参阅E、F图）。



C图



D图



E图



F图



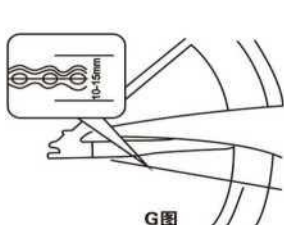
## 各部位调整方法③

## ● 链条的调整

松开后轴紧固螺母，调整吊紧螺丝锁母。观察后轮辋，要求位于后平叉中间。

调整适宜的链条张紧（参阅G图）。

用手握住脚踏，逆时针方向进行旋转，此时，链条应松紧适宜，运转灵活，无异响。



G图



H图



I图

## ● 车把的调整

把立管的插入深度不低于最小深度线，以确保安全，（参阅H图）。

站在车把前端，双腿夹紧前轮，双手握住车把，将车把的横管调整成与车体成90度角（参阅I图）。

锁紧把芯吊紧螺钉，推荐力距为不小于18N·m。

## ● 车轮的调整

对于车轮拆卸后应按推荐紧固力矩调整。



## 简易故障现象及排除

序号	故障现象	故障原因	排除方法	备注
1	打开电门锁， 仪表无显示， 车辆不启动	保险丝烧断	换相同规格保险管	在检查或者更换保险丝之前，先将电源开关旋至断电处，以防止突然短路。如果经常烧断保险丝，请您及时送至本公司特约维修单位检修。
		电池接线脱落	紧固电池接线	
2	打开电门锁， 仪表有显示， 车辆不启动	电池电压过低	将电池充足电	有时刹把已回到位，但里面的断电开关接头需稍等片刻才能回到位。
		刹车把未回到位	刹车把回位	
		调速线松脱或故障	请送至本公司特约维修单位检修	
		电路接线松脱		
3	充电后续行里程不足	轮胎气压不足	将轮胎气充足	充电器内有高压，非专业人员请勿打开。请不要自行更换充电器的插头和电线，以免引发安全事故。
		充电不良	将插座和充电器各连接处重新连接可靠，充足电	
		充电器故障	请送至本公司特约维修单位检修	
		电池老化或损坏	更换电池	



故障无法判断或排除时，请送至本公司特约维修单位，由专业人员检修。

## 质保条款功能介绍



尊敬的用户：

为了切实保护您的合法权利，完善产品质量民事责任制度，便于我司履行三包义务和承担责任，确保为您提供满意的服务，请您务必认真阅读、填写和妥善保管售后服务卡。谢谢合作！

## 三包原则



1. 消费者选购时，请检查本车外观质量。使用后因外观损坏，不属于三包范围。
2. 您在选购时，请当场检验、调试，并有权要求销售人员提供正确的操作方法和维修事项，提供有效销售票据。
3. 用户应按产品使用手册正确操作使用、凡因产品质量原因导致发生性能故障，根据《中华人民共和国产品质量法》、《中华人民共和国消费者权益保护法》、及国家有关产品三包规定，由本公司统一履行三包义务。
4. 如退换车，参照国家相关规定收取折旧费（如当地有特殊规定的，按当地规定执行）。
5. **配备台铃专用蓄电池及充电器才予以三包**



敬请选用带“台铃专用”字样或台铃公司选配的零部件。请至台铃授权服务站维修，联系电话400-699-0315

## 质保期限及免费服务内容

序号	零部件名称	质保期限	维修故障说明
1	电机	24个月	电机线圈缺相、短路、烧坏（非人为因素）
2	电机霍尔元件	6个月	功能性故障
3	电机轴承	12个月	质量问题（非人为因素）
4	控制器	12个月	功能性故障（非人为因素）
5	充电器	12个月	功能性故障（非人为因素）
6	锂电池	24个月	电池容量低于60%（非人为因素），12个月内免费更换新电池，13-24个月期间免费更换维护电池（以电池出厂日期为准）
	铅酸电池	12个月	电池容量低于60%（非人为因素），6个月内免费更换新电池，7-12个月期间免费更换维护电池（以电池出厂日期为准）
7	车架、前叉、把横管、把立管、鞍管	24个月	断裂、脱焊（非人为因素）
8	调速把、刹把、仪表、转换器、闪光灯、喇叭、防盗器、语音器、头灯	6个月	功能性故障（非人为因素）
9	中轴、曲柄链轮、前后减震、后衣架、主支架、后支架	9个月	断裂、变形（非人为因素）
10	内胎	15天	出现沙眼、漏气（自行修补或骑行不当造成的不予更换）
11	烤漆件	6个月	大片脱落、明显褪色、起泡、开裂（非人为因素）
12	保险管、灯泡、电缆线、开关、刹车蹄块	易损零件，不在质保范围	
13	其余未列零部件	3个月内有品质问题的给予更换（非人为因素），3个月之后收取成本费用给予更换	
14	外胎	3个月之内出现开裂的给予更换（非人为因素），3个月之后收取成本费用给予更换。	
15	车圈	12个月	断裂、变形（非人为因素）
16	真空胎	3个月	断层、龟裂、起泡（非人为因素）



- 上述时间以购买日期为准（蓄电池除外）。
- 家庭使用的车辆，其三包期限按上表所规定的执行。
- 非家庭使用（如经营、商用、公司集体、团购、租赁）的车辆，其三包期限按上表规定执行一半执行。
- 有特殊约定的以约定内容执行。
- 如果您长时间不使用电动自行车，请务必至少1个月给电池补充充电1次，提升电池使用寿命，避免亏电不能三包导致的损失。

非三包范围**质保**

序号	非三包内容
1	以上表为基准，超过规定“三包”时限和范围的，视为超出“三包”服务
2	广告促销类、赠送物品类、响声大小、软硬等人为感觉类项目
3	因烟熏、药品、地震、台风、洪水、水灾、雷击、化学腐蚀等不可抗拒因素造成的损坏
4	未在台铃服务站指定网点维修，自行改装、分解、破坏零部件状态，使用非原厂造成的其他零部件损坏、擅自私改电路和配置的不予三包并由用户自己承担全部相关责任
5	撞车、摔车、超载、超速、私自改装、未使用原装配件、未按使用说明操作等人为因素而造成的故障
6	无维修卡、发票、收据等票卡不相符，附件不全
7	充电器、控制器等有商标、封条的，人为撕毁的不予三包，套锁钥匙折断在内，不予三包
8	电池亏电、鼓包、浸泡以及外因导致的破损不予三包，所有电池及配件不实行循环三包

三包范围**质保**原则

1. 三包范围以外的故障及三包期以后的主要件仍由本公司负责修理，但要收取材料费用。
2. 自行车部分按国家标准规定执行。
3. 为了利于环境保护，超过三包期以后的电池更新，本公司一律按出厂价供应，但旧电池必须一比一回收，返回电池制造厂，以免污染环境。

**郑重申明!!!**

敬告客户：请按下方规定的厂家和规格参数使用蓄电池（**蓄电池型号和厂家必须与合格证显示一致**）和充电器，否则不予质保；质保卡中记录蓄电池和充电器的厂家和规格型号。

车型型号	TDT6229Z
车型名称	小雪碧-G
充电器规格	TLDZQ482001
充电器厂家	江科
电池规格	6-DZF-13
电池厂家	超威

跑得更远的电动车

ELECTRIC BIKES OF FURTHER MILEAGE



扫一扫了解更多台铃咨询

生产商:台铃电动科技(天津)有限公司

地址:天津市武清区汽车产业园天福路9号增1号

官网:[www.tailg.com.cn](http://www.tailg.com.cn) E-mail:[tl@tailg.com.cn](mailto:tl@tailg.com.cn)

全国服务热线: 400 699 0315

---

本说明书适用于中国大陆地区技术规格的变化恕不另行通知

版权所有©2022·台铃电动科技(天津)有限公司,保留所有权

温馨提示:生产厂家详细地址请根据合格证上面地址为准